

MEIKO

GRUPPE

1

DV 100

PLATON SERVICE
8 (800) 500-34-4
www.platonservice.com



M
MEIKO



Einbauteile

Standrohrventil K 219	620219
Standrohr K 218, l = 135	620218
Dichtung Ø 48 x 2	408214
Mutter R 1 1/2" x 70	212005
Laufrolle	DR 90-10.03.02.4A
Lagerschale K 146	620146
Haubenführung	DR 90-10.08.02.4A
Zugfeder	430006
Zugstange Haubengestänge Bügel 8000070	DR 90-50.02.02.5B
Lagerbolzen	DR 90-50.01.05.5
Lagerbüchse DU MB	425200
Tischstollen komplett	621003
Haubensicherungsschalter 3 SE 4 300	122016
Tankheizung 3 kW	101151
Tanktemperaturregler 60 T 81	108047
Manschette für Temperaturregler	108040
Bolzen für Türrolle	DR 90-50.04.01.5
<u>bei Gläserprogramm</u>	
Schaltelement 3 SA 3015 2S + 2Ö	121014
Drehtaster 3 SA 3160	121022
Schild Nachspülung	467115



PLATON SERVICE
8 (800) 500-34-47
www.platonservice.com



Einbauboiler

Boilergehäuse
Temperaturregler R 1/2" lang
Kupferdichtung 1 1/2"
Isoliermantel TL-Alu
Heizkörper 4,5 kW
Heizkörper 6 kW
Heizkörper 7,5 kW
Heizkörper 9 kW
Heizkörperkappe

DR 90-42.00.00.3
108004
409008
660005
101012
101015
101020
101026
101062



PLATON SERVICE

8 (800) 500-34-41

www.platonservice.com

Ersatzteilliste Geschirrspulautomaten

Modell DV 80/DV 100/DV 160



gültig ab: 1. 1. 1980

Bezeichnung	Ersatzteilnummer
<u>Elektroinstallation</u>	
Programmlaufwerk SMS 375-35/1 85"	124040
Programmlaufwerk SMS 037-3III - F 120"	124004
Schutzleiterklemme EK 6/35	153258
Netzklemme SAK 6/35 PA	153255
Endhalter EWK f. TS 35	153259
Sicherungssockel NEOZED einpolig	145049
Sicherung 4 Amp.	145004
Bandklemme BK 4	153101
Krampen EZH	153105
Brücke EB 3 - BK 4	153118
Brücke EB 2 - BK 4	153117
Boilerschutz B 1022; 4S; 10	135223
Tankheizungsschutz B 1021 4 S	135221
Motorschütz 3 TG 2200	135511
Erdklemme K 76	153013
Würgenippel PG 16	162703
Würgenippel PG 13,5	162700
Würgenippel PG 11	162701
Schaltkastendeckel	621008
Wahlschalter RESK K 16 + Kuebel 0620136 (Boiler-Tank)	123015
Nockenschalter KU 32-AR	123001
Schaltelement 3 SA 3010	121019
Drucktaster 3 SA 3100	121020
Kontrolllampe gelb	150000
Schalterschild 120"	167080
Schalterrosette K 137	620137
utter R 1 1/2" K 138	620138
Schaltermknebel K 136	620136

* Diese Teile, sofern im Automat eingebaut, empfehlen wir auf Lager zu nehmen.



Klarspüldosierung

- * Klarspüldosiergerät Delta 10
- Lippenventil
- Kugelrückschlagventil weich
- Kugelrückschlagventil hart
- Nippel
- Membrane
- Klarspülvorratsbehälter
- Anschlußstück K 245
- Klappe

- 260024
- 260016
- 260027
- 260013
- 260021
- 260017
- 260028
- 620245
- FV 60-10.09.01-3



PLATON SERVICE

8 (800) 500-34-41

www.platonservice.com



Ventil

* Magnetventil 2 HB 10

113001



PLATON SERVICE

8 (800) 500-34-41

www.platonservice.com



Niveauregelung

* Druckschalter Form A 55/90

Luftfalle K 244

Gummistutzen

Klarsichtschlauch \emptyset 5 x 1,5 (Länge angeben)

Schlauchklemme N 10

Schlauchklemme 10-16

130008

620244

650001

260006

233055

233036



PLATON SERVICE

8 (800) 500-34-41

www.platonservice.com

Ersatzteilliste Geschirrspülautomaten Modell DV 80/DV 100/DV 160



gültig ab: 1.1.1980

Bezeichnung

Ersatzteilnummer

Reinigerdosierung

Reinigerdosierpumpe SR 20/ 4 1/h
Potentiometer 1000 Ohm
Konzentrationsanzeigegerät KG 1
Kontrollampe 12 Volt
Konzentrationseinstellgerät KG 11
Messelektrode komplett

535625
535614
124055
150004
124056
DS 15-00.5



PLATON SERVICE

8 (800) 500-34-41

www.platonservice.com



Heizung

Wärmetauscher NDD	WT-72/10K
Wärmetauscher HDW	WT-73/10K
Wärmetauscher HDD	WT-74/10K
Füll- und Nachspülventil 2 HB 10	113001
Temperaturbegrenzer	108045
Stellventil 5/4" NDD	245120
Stellventil DN 20, PN 16 PHW HDD	245100
Stellventil DN 20, PN 25 PHW HDD	245140
Magnetventil SVS/1KD	113042
Vorsteuerventil 3/2 Typ 380 1/8"	113017
Kondensatabscheider 1/2" NDD	232017
Kondensatabscheider DN 15 PN 16 HDD	232024
Schmutzfänger 3/4"	225008
Schmutzfänger 2" NDD	225032
Schmutzfänger NW 25 ND 16 PHW HDD	225031
Muffenschieber 2" NDD	240022
Absperrventil DN 25 PN 25	240015



PLATON SERVICE
8 (800) 500-34-47
www.platonservice.com



Waschsystem

- Dreharm oben komplett
- Dreharm unten komplett
- Dreharmnabe oben
- Dreharmnabe unten
- * Verschlusskappe K 163

DV 80-20.02.01.2
DV 80-20.02.10.2
FV 60E-20.05.01.4
FV 60E-20.05.03.4
620163

Nachspülsystem

- Nachspüldreharm komplett mit Lagerzapfen und Düsen
- * Lagerzapfen K 242
- Nachspülrohr mit Düsenuntersätze
- Drallplättchen K 121
- Nachspüldüsenkappe K 157
- Mutter oben R 1/2" Linksgewinde
- Mutter unten R 1/2" Rechtsgewinde
- * Teflonscheibe
- Scheibenhälfte K 167
- Schlauch grün 1/2" (Länge angeben)
- Schlauchklemme 16-25
- Spannhülse schwer \varnothing 2 x 16

FV 30-30.01.00.2
620242
FV 30-30.00.05.5
620121
620157
FV 30-30.00.05.5
FV 30-30.00.05.5
403303
620167
640005
233037
355008



PLATON SERVICE
8 (800) 500-34-47
www.platonservice.com

Ersatzteilliste Geschirrspülautomaten Modell DV 80/DV 100/DV 160



gültig ab: 1. 1. 1980

<u>Bezeichnung</u>	<u>Ersatzteilnummer</u>
<u>Gesamte Pumpe</u>	
* Umwälzpumpe Pu 0,9/1295	501084
Typenschild Pu 0,9/1295	467008
* Gleitringdichtung	501104
* Gegenlaufring mit Winkelmanschette	501093
Pumpenrad	501100
* Dichtung für Pumpengehäuse	501101
Pumpengehäuse	501103
Lüfterrad	501098
Klemmkastendeckel	501102
Lagerschild mit Pumpendeckel	501106
CV-Verbinder Ø 50	296002
Druckstutzen Ø 50 x 6 x 120 rot-schwarz	640025
Schlauchklemme 50-70	233047
Saugstutzen	DV 80-20.05.00.4

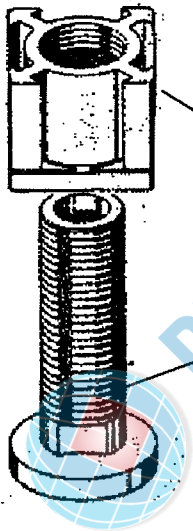


PLATON SERVICE
8 (800) 500-34-41
www.platonservice.com

DV 100

gültig ab 1.6.83
valid from 1.6.83 on
valable à partir du 1.6.83

Baugruppen Einzelteile



0621003

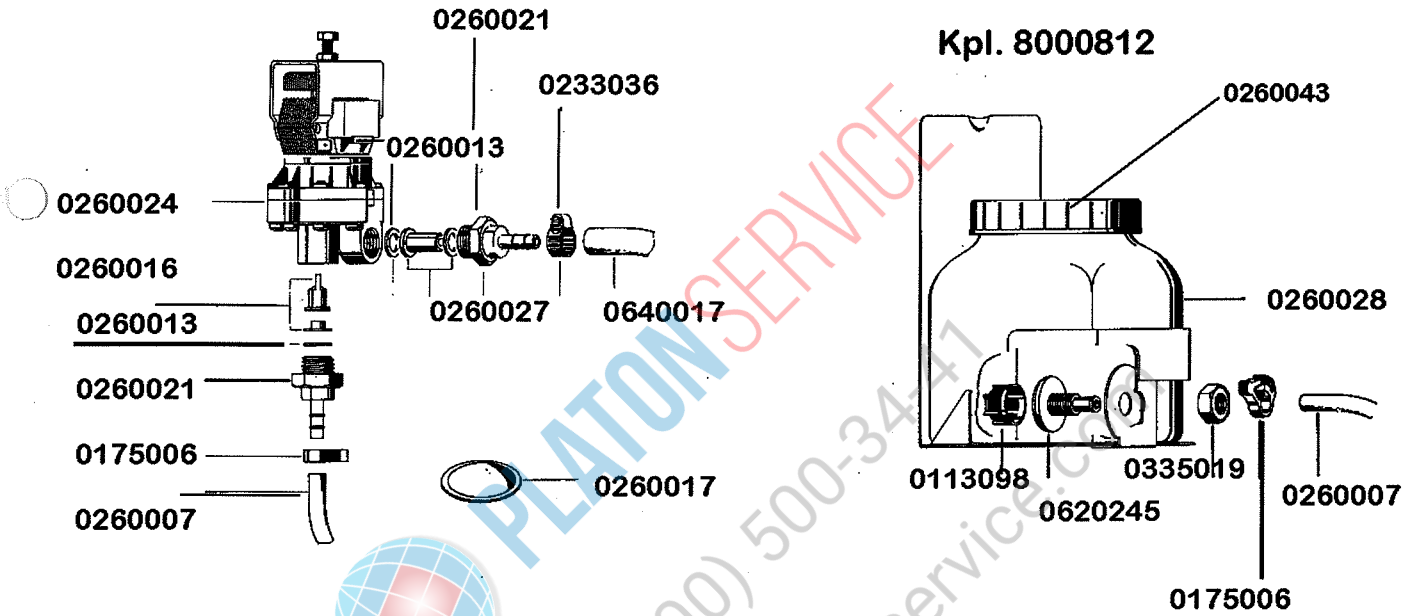
PLATON SERVICE
8 (800) 500-24-47

www.platonservice.com

Dosiergerät



Delta 10



für Wandmontage
8070030

PLATON SERVICE
8 (800) 500-3447
www.platonservice.de